

# ELEKTRONIČKI TERMOSTAT S430PE

## UPUTE ZA UPOTREBU I MONTAŽU

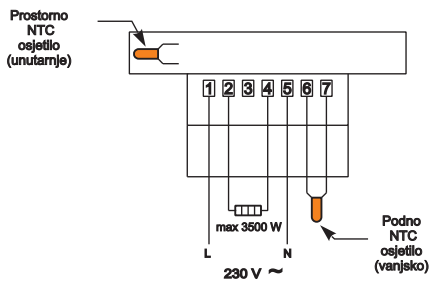


S430PE je elektronički termostat firme „OKONOFF“ baziran na moćnom mikrokontroleru ATMEGA169PV. Osnovna namjena mu je upravljanje električnim grijanjima, s naglaskom na podna grijanja. Ima veliki LCD zaslon (plavo osvjetljenje), funkcijske tipke, dva osjetila temperature i mogućnost programiranja željenih temperatura za cijeli tjedan. Montira se u standardnu podžbuknu kutiju  $\Phi 60 \times 60 \text{ mm}$ , a posjeduje i odgovarajući CE certifikat o usklađenosti s europskim direktivama o elektromagnetskoj kompatibilnosti.

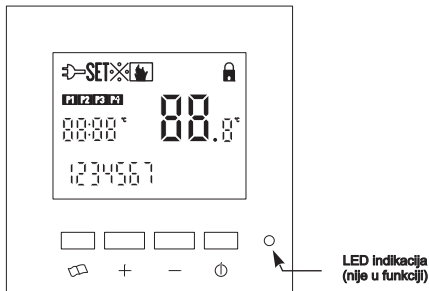
### Osnovne tehničke karakteristike termostata:

- radni napon: 85-265 VAC, 50/60Hz
- izlazni sklop: relejni kontakt
- dozvoljena struja relejnog kontakta: 16 A
- vlastita potrošnja: <math>4 \text{ W}</math>
- područje regulacije temperature: +5 do +45°C
- dozvoljena temperatura okoline: -10°C do +60°C
- sklopna razlika: 2 °C
- tip osjetila temperature: NTC 5 k $\Omega$  (na 25°C)
- dimenzije: 86 x 86 x 46 mm

### 1. PRIKLJUČNI PLAN TERMOSTATA



### 2. FUNKCIJSKE TIPKE TERMOSTATA



#### TIPKA

- Kratki pritisak: ulaz / izlaz iz izbornika funkcija

#### TIPKA

- Kratki pritisak: jednokratno povećanje veličine za 1
- \*Dugi pritisak: brzo višekratno povećavanje

#### TIPKA

- Kratki pritisak: jednokratno smanjenje veličine za 1
- Dugi pritisak: brzo višekratno smanjenje

#### TIPKA

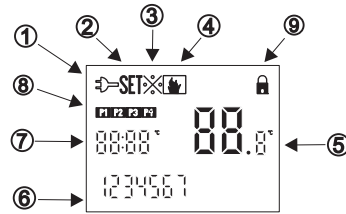
- Kratki pritisak: izmjena prikaza prostorno/podno osjetilo; potvrda unosa
- Dugi pritisak: uključivanje / isključivanje termostata

#### ISTOVREMENI PRITISAK

- Dugi pritisak: zaključavanje / otključavanje uređaja

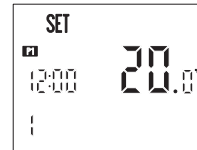
\* Dugi pritisak podrazumijeva trajanje od oko 2 sekunde.

### 3. PRIKAZ LCD ZASLONA



- 1 Indikator greške u napajanju: pojavljuje se u slučaju isključenja termostata s napajanja.
- 2 Indikator SET - pokazuje da se nalazite u izborniku funkcija za programiranje termostata.
- 3 Indikator nesmrzavanja: pojavljuje se u isključenom stanju termostata kad je temperatura osjetila niža od podešene zaštitne temperature protiv smrzavanja.
- 4 Indikator rada grijanja - pojavljuje se kada je temperatura podnog NTC osjetila niža od postavljene (željene) temperature (kada je on vidljiv, izlazni relej je uključen).
- 5 Prikaz temperature - pokazuje trenutnu temperaturu poda (ili zraka).
- 6 Indikator dana u tjednu - pokazuje trenutni dan u tjednu.
- 7 Prikaz vremena - pokazuje sate i minute.
- 8 Indikator programskih perioda - pokazuje trenutni programski period (1 od 4 moguća: P1, P2, P3 ili P4).
- 9 Indikator koji pokazuje da je tipkovnica termostata zaključana.

### 4. PODEŠAVANJE DANA U TJEDNU I VREMENA - funkcija "F0"



Kratkim pritiskom na tipku ulazi u glavni izbornik funkcija. Na ekranu se pojavi i trepti funkcija "F0" - ona služi za podešavanje dana u tjednu i vremena. Tipkom kratko potvrditi da prvo želimo podešavati dan u tjednu. Tipkama + / - odaberati dan u tjednu (1 - ponedjeljak ...7 - nedjelja) i tipkom potvrditi izbor. Zatim podesiti vrijeme. Tipkama + / - podesiti sate i potvrditi tipkom te isto ponoviti i za minute. Iz izbornika funkcija izaći pritiskom na tipku .

### 5. PODEŠAVANJE PROGRAMSKIH PERIODA - funkcija "F1"

Programiranje termostata se svodi na određivanje vremenskih perioda i temperatura koje u tim periodima želimo postići i održati.

Svaki dan je podijeljen u 4 vremenska perioda (P1, P2, P3, P4), čiji se počeci i vremena trajanja određuju prema potrebama korisnika. Temperature, koje želimo osigurati radom grijanja, unutar svakog od vremenskih perioda, potpuno su neovisne i mogu se kretati u rasponu od 5 do 45°C.

Dani u tjednu podijeljeni su u tri skupine, a postavljene programi vrijede za cijele skupine.

1. skupinu čine radni dani u tjednu: ponedjeljak (1), utorak (2), srijeda (3), četvrtak (4) i petak (5).
2. skupinu čini subota (6)
3. skupinu čini nedjelja (7)

Termostat dolazi programiran prema slijedećim postavkama:

	PON. - PET	SUBOTA	NEĐJELJA
P1	6:00 → 25°C	6:00 → 25°C	6:00 → 25°C
P2	8:00 → 10°C	8:00 → 10°C	8:00 → 10°C
P3	16:00 → 25°C	16:00 → 25°C	16:00 → 25°C
P4	22:00 → 15°C	22:00 → 15°C	22:00 → 15°C

Da bi unijeli vlastiti program, kratko pritisnuti tipku za ulazak u izbornik funkcija. Tipkama + / - odabrati funkciju "F1" i potvrdimo tipkom . Na ekranu će treptati indikator dana u tjednu (12345). Postoje 3 skupine dana: radni (12345), subota (6) i nedjelja (7). Tipkama + / - moguće je mijenjati skupine dana u tjednu, te kratkim pritiskom na tipku odabrati jednu od tih skupina. Nakon toga početi će treptati indikator prvog perioda P1. Tipkama + / - moguć je odabir željenog vremenskog perioda. Da bi odredili početak odabranog vremenskog perioda dovoljno je pritisnuti tipku , a zatim tipkama + / - postaviti željeno vrijeme i potvrditi ga tipkom (vrijeme se podešava u koracima od 15 min - obratiti pažnju na vremensko ograničenje programskih perioda: 00:00 < P1 < P2 < P3 < P4 < 23:59). Nakon toga, automatski se prelazi na podešavanje temperature. Izbor temperature također se izvodi tipkama + / -. Željena temperatura potvrđuje se pritiskom na tipku . Na taj način postavljene su vrijednosti za vremenski period P1 i prelazi sa na vremenski period P2. Procedura unošenja vrijednosti vremena i temperature za P2, a poslije toga i za P3 i P4 ponavlja se prema opisanom obrascu. Kada je programirano grijanje za 1. skupinu dana (1, 2, 3, 4 i 5), kompletnu proceduru treba provesti i za 2. (6 - subota) i 3. (7 - nedjelja) skupinu dana.

*Napomena:* Ako u roku od 10 sekundi nema unosa, uređaj se vraća u normalni način rada.

### 6. PODEŠAVANJE ZAŠTITE OD PREKORAČENJA TEMPERATURE - funkcija "F2"

U izborniku funkcija, pomoću tipki + / - odabrati funkciju "F2" i potvrditi tipkom . Najvišu dozvoljenu temperaturu podesiti tipkama + / -, u granicama od 40 do 70°C, u koracima od 1°C. Tvornička postavka je 50°C. Nakon namještanja vrijednosti temperature, potvrditi podešenje tipkom i vratiti se u odabir funkcija.

### 7. PODEŠAVANJE TEMPERATURE ZA ZAŠTITU OD SMRZAVANJA - funkcija "F3"

U izborniku funkcija, pomoću tipki + / - odabrati funkciju "F3" i potvrditi tipkom . Temperaturu za zaštitu od smrzavanja podesiti tipkama + / -, u granicama od 2 do 10°C, u koracima od 1°C. Tvornička postavka je 3°C. Nakon namještanja vrijednosti temperature za zaštitu od smrzavanja, potvrditi podešenje tipkom i vratiti se u odabir funkcija.

### 8. BAŽDARENJE (KOREKCIJA) IZMJERENE TEMPERATURE - funkcija "F4"

U izborniku funkcija, pomoću tipki + / - odabrati funkciju "F4" i potvrditi tipkom . Korekcija temperature moguća je u rasponu od 0 do 15°C, a vrši se tipkama + / -, u koracima od 1°C, tako da se izmjerena vrijednost umanjuje za podešeni iznos. Ova funkcija se koristi ako se mjerna sonda termostata nalazi blizu dodatnog izvora topline, zbog kojeg termostat pokazuje temperaturu veću od stvarne. Nakon odabira iznosa korekcije, potvrditi podešenje tipkom i vratiti se u odabir funkcija.

## 8. ODABIR OSJETILA - funkcija "F5"

U izborniku funkcija, pomoću tipki +/- odabirati funkciju "F5" i potvrditi tipkom  $\odot$ . Osjetila odabrati pomoću tipki +/-. Mogući odabiri su: (1), (2) i (0).

- (1) Prostorno (unutarnje) osjetilo za kontrolu temperature zraka (tvornička postavka).
- (2) Podno (vanjsko) osjetilo za kontrolu temperature poda.
- (0) Oba osjetila: prostorno za kontrolu temperature zraka i podno za ograničenje temperature poda

Odabir potvrditi tipkom  $\odot$  i vratiti se u odabir funkcija.

## 9. MEMORIJSKA FUNKCIJA - funkcija "F6"

U izborniku funkcija, pomoću tipki +/- odabirati funkciju "F6" i potvrditi tipkom  $\odot$ . Mogući odabiri su (0) i (1):

- (0) Nakon nestanka i ponovnog dolaska napajanja termostat će biti u stanju OFF (isključeno).
- (1) Nakon nestanka i ponovnog dolaska napajanja termostat će zadržati prijašnje radno stanje. Odabrati tipkama +/- . Odabir potvrditi tipkom  $\odot$  i vratiti se u odabir funkcija.

## 10. RADNO STANJE - OPIS

U radnom stanju termostat pokazuje trenutno vrijeme, temperaturu kontrolnog osjetila i trenutni programski period (\* ako je u ručnom radu, programski period nije prikazan)

Funkcije pojedinih tipki u radnom stanju:

- kratki pritisak na  $\odot$  : provjera temperature pomoćnog osjetila,
- dugi pritisak na  $\odot$  : uključenje/isključenje termostata (ON/OFF)
- kratki pritisak na  $\square$  : ulazak u izbornik funkcija (F0 - F6)
- kratki pritisak na + ili - : privremena promjena temperaturne vrijednosti odnosno odlazak u PRIVREMENI RUČNI rad \*
- dugi pritisak na + : povratak na tvorničke postavke
- dugi pritisak na - : prebacivanje iz AUTOMATSKOG u TRAJNI RUČNI rad \*\*

\* privremeni ručni rad: pritiskom na tipku + ili - privremeno mijenjamo vrijednost temperature, a ta promjena će potrajati do nailaska sljedećeg vremenskog perioda (npr. ako je trajao vremenski period [E1], promjena će trajati do vremenskog perioda [E2])

\*\* trajni ručni rad: termostat će u ovom radu trajno održavati podešenu temperaturu sve dok je ručno ne promijenimo ili se ne vratimo dugim pritiskom na tipku - nazad u automatski rad.

## 11. NESTANAK NAPAJANJA

Kada dođe do nestanka napajanja električnom energijom, ovaj termostat će zadržati sve postavke i trenutno stanje u memoriji i ući u tzv. "standby mode". Na zaslonu će tada ostati prikaz trenutnog vremena i dana u tjednu, a pojaviti će se indikator greške u napajanju  $\rightarrow$ . Pri povratku električne energije uređaj će nastaviti sa radom u skladu s odabirom unutar funkcije "F6".

## 12. KONTROLA TEMPERATURE

Termostat uključuje grijanje kada temperatura odabranog osjetila padne 2°C ispod zadane vrijednosti (na zaslonu se pojavljuje indikator rada grijanja  $\rightarrow$ ) i drži ga uključenim sve dok temperatura nije postignuta. Kod odabira rada sa oba osjetila (funkcija "F5" odabir (0)) u slučaju da zadana temperatura na prostornom osjetilu nije postignuta, a temperatura mjerena podnim osjetilom premašuje zaštitnu temperaturu (postavljenu unutar funkcije "F2") termostat će isključiti grijanje. Kod ugašenog termostata (stanje OFF) ako temperatura odabranog osjetila padne ispod vrijednosti zaštitne temperature protiv smrzavanja (postavljene unutar funkcije "F3") grijanje će se uključiti unatoč tome što je termostat isključen.

## 13. KODOVI GREŠKE

- Err1 - prostorno (unutarnje) osjetilo krivo spojeno ili neispravno.
- Err2 - podno (vanjsko) osjetilo krivo spojeno ili neispravno.
- Err3 - jedno od osjetila (prostorno ili podno) krivo spojeno ili neispravno.

## 14. MONTAŽA TERMOSTATA

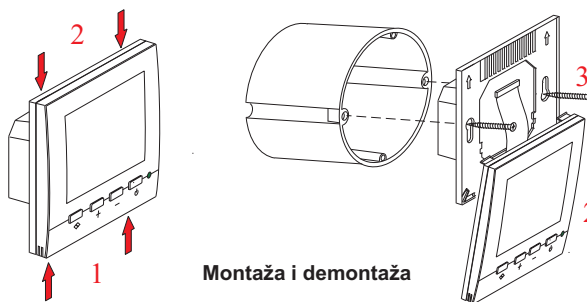
Termostat montirati u standardne podžbukne kutije  $\Phi$  60mm, po mogućnosti dubine 60 mm (kako bi se olakšalo spajanje svih potrebnih vodiča). Osim toga, montažna kutija mora imati bočna ojačanja s rupama za pričvrstne vijke termostata, a te rupe trebaju biti postavljene vodoravno.

**Napomena: Spajanje i montažu prepustite stručnim osobama i ne ugrađujte termostat unutar vlažnih prostorija (kupaonice, saune, bazeni).** Nakon montaže termostata treba ukloniti zaštitnu foliju sa zaslona.

## OVISNOST OTPORA NTC OSJETILA O TEMPERATURI

TEMPERATURA (°C)	OTPOR( $\Omega$ )
-10	22000
0	14000
10	9100
20	6100
25	5000

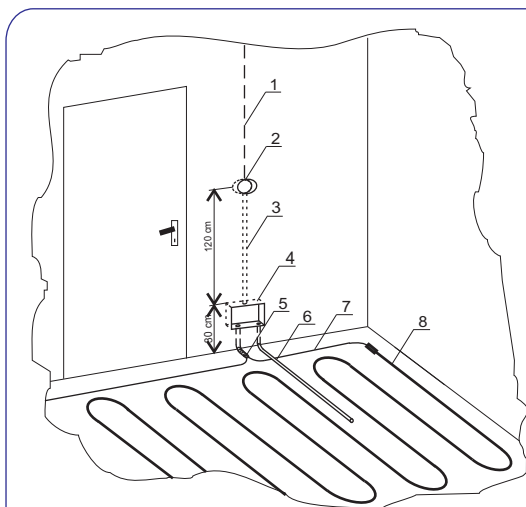
NTC senzor, tip TS7205, ima priključni kabel duljine 3 m, a moguće ga je produžiti do 100 m.



Montaža i demontaža

- 1 - maska sa zaslonom odvaja se od tijela termostata pritiskom (odvijača) na donje plastične "zube" i istovremenim potezanjem donjeg dijela maske prema van
- 2 - zatim se maska otkvači sa gornjih plastičnih "zubi" i spusti prema dolje - tako da visi na plosnatom kabelu
- 3 - tijelo termostata se učvrsti na podžbuknu montažnu kutiju, a maska se vrati - tako da ju prihvate sva četiri plastična "zuba"

**Nema potrebe za odvajanje plosnatog spojnog kabela pri montaži termostata !!!**



## UGRADNJA ELEKTRONIČKOG TERMOSTATA I IZRADA ELEKTRIČNE INSTALACIJE ZA PODNO GRIJANJE

1. dovod napajanja ( vodiči 3 x 1,5 ili 3 x 2,5 mm<sup>2</sup> )
2. P/Ž montažna kutija za ELEKTRONIČKI TERMOSTAT (  $\Phi$  60 x 60 mm s bočnim ojačanjima i rupama za pričvrstne vijke )
3. elektroinstalacijska rebrasta cijev ( vanjski  $\Phi$  32 mm )
4. P/Ž spojna kutija ( 100 x 100 ili 120 x 95 mm )
5. elektroinstalacijska rebrasta cijev ( vanjski  $\Phi$  32 mm )
6. bakrena cijev za NTC osjetilo ( vanjski  $\Phi$  12 mm )
7. "hladni kraj" električnog grijaćeg kabela
8. električni grijaći kabel

Kod ugradnje samo jednog grijaćeg kabela ili grijaće mreže nije potrebno postavljanje spojne kutije (br. 4), jer je sve moguće spojiti u dubokoj montažnoj kutiji elektroničkog termostata. Kod ugradnje podnog grijanja u kupaonicu preporučuje se termostat ugraditi na zid van same kupaonice.