

# ELEKTRONIČKI TERMOSTAT RTC 89

## UPUTE ZA UPOTREBU I MONTAŽU

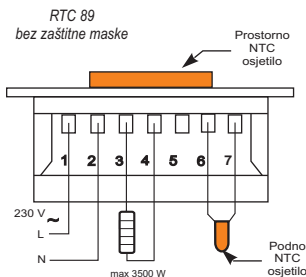


RTC 89 je elektronički termostat baziran na mikrokontroleru SINO WEALTH SH69P55F. Osnovna mu je namjena upravljanje električnim grijanjima, s posebnim naglaskom na podna grijanja. Ima veliki LCD zaslon osjetljiv na dodir tzv. "TOUCH SCREEN" s 5 funkcijskih tipki, dva osjetila temperature i mogućnost programiranja željenih temperatura za cijeli tjedan. Montira se u četvrtastu podžbuknu kutiju 69 x 69 x 50 mm (npr. GW 24231), a posjeduje i odgovarajući CE atest o usklađenosti s europskom direktivom EMC 89/336/EEC.

Osnovne tehničke karakteristike termostata:

- radni napon: 230 V ±10%
- izlazni sklop: relejni kontakt
- dozvoljena struja relejnog kontakta: 16 A
- vlastita potrošnja: 2 W
- područje regulacije temperature: +5 do +90°C
- dozvoljena temperatura okoline: -5°C do +50°C
- rezolucija temperature: 0,1 °C
- sklopna razlika: ±0,5°C
- tip osjetila temperature: NTC 10 kΩ (na 25°C)
- dimenzije: 86 x 90 x 41 mm

### 1. PRIKLJUČNI PLAN TERMOSTATA



### 2. FUNKCIJSKE TIPKE TERMOSTATA



#### TIPKA

- Kratki pritisak (cca 1 s): odabir između programskog upravljanja i ručnog upravljanja
- Dugi pritisak (cca 5 s): Ulazak u mod programiranja.

#### TIPKA

- Kratki pritisak: Povećanje podešavane veličine.

#### TIPKA

- Kratki pritisak: Smanjenje podešavane veličine

#### TIPKA

- Dugi pritisak: Ulazak u izbornik za podešavanje vremena (sat) i dana u tjednu

#### TIPKA

- Kratki pritisak: Uključenje i isključenje termostata

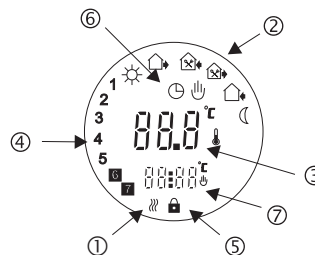
#### TIPKE +

- Dugi pritisak: Zaključavanje "touch screen" tipaka

#### TIPKE +

- Dugi pritisak: Ulazak u izbornik za napredne postavke ( vidi: 8. NAPREDNE POSTAVKE )

### 3. PRIKAZ LCD ZASLONA



- 1 Indikator rada grijanja - pojavljuje se kada su uvjeti na NTC osjetilima zadovoljeni za uključenje izlaznog releja.
- 2 Indikator programskih perioda - pokazuje trenutni programski period ( ustajanje, odlazak na posao, povratak kući, ponovni odlazak, ponovni povratak, spavanje).
- 3 Prikaz temperature - pokazuje trenutnu temperaturu poda (ili zraka).
- 4 Indikator dana u tjednu - pokazuje trenutni dan u tjednu ( 1 - ponedjeljak, 2 - utorak, 3 - srijeda ...)
- 5 Indikator koji pokazuje da je tipkovnica termostata zaključana.
- 6 Indikator regulacije - "programski mod", "ručni mod", "komforni mod".
- 7 Prikaz vremena i zadane temperature - izmjenično pokazuje sate/minute i zadanu temperaturu.

### 4. PRIKAZ NAČINA RADA

- Programski način rada - rad termostata se vodi prema tjednom programu (vidi: 7. PROGRAMIRANJE TERMOSTATA).
- Ručni način rada - pritiskom na programsku tipku uključuje se ručni način rada, a tipkama odabira i određuje se željena vrijednost temperature.
- Komforni način rada - pritiskom na tipku ili odabiremo vrijednost željene temperature pri čemu termostat odlazi u ručni rad, ali samo do početka sljedećeg programskog perioda.

### 5. PODEŠAVANJE DANA U TJEDNU I SATA REALNOG VREMENA

Dani i vrijeme podešavaju se tako da se drži pritisnuta tipka sve dok ne počne treptati broj jednog od dana u tjednu (1-7). Tada tipkama i podesimo dan u tjednu i potvrdimo tipkom . Nakon toga počne treptati broj koji prikazuje sate. Tipkama i podesimo sate, potvrdimo tipkom i istu proceduru ponovimo za podešavanje minuta.

Napomena: Nakon nestanka el. energije treba podesiti sat !!!

### 6. RUČNO PODEŠAVANJE TEMPERATURE TERMOSTATA

Ručno podešavanje željene temperature poda provodi se tipkama i . Pojava oznake znači da smo ručno postavili novu temperaturu, po kojoj će termostat voditi grijanje, ali samo dok ne nastupi sljedeći programski period (tzv. "komforni mod"). Ako želimo ručno podesiti temperaturu, po kojoj će termostat voditi grijanje, sve dok mi to želimo, tada se tipkom prebacujemo na pravi "ručni mod". Pojava oznake znači da je termostat u "ručnom modu". Tipkama i podešavamo vrijednost željene temperature po kojoj će termostat voditi grijanje sve dok pritisakom na tipku ne prekinemo "ručni mod" i vratimo nazad u "programski mod" (oznaka ).

Napomena: TERMOSTAT UKLJUČUJE GRIJANJE KADA TEMPERATURA PADNE ZA 1°C NIŽE OD PODEŠENE (ŽELJENE) TEMPERATURE.

### 7. PROGRAMIRANJE TERMOSTATA

Programiranje termostata se svodi na određivanje vremenskih perioda i temperatura koje u tim periodima želimo postići i održati.

Dani preko tjedna su podijeljeni u 6 vremenskih perioda, a subota i nedjelja u 2 vremenska perioda (pogledati tablicu), čiji se počeci i vremena trajanja određuju prema potrebama korisnika. Temperature, koje želimo osigurati radom grijanja, unutar svakog od vremenskih perioda, potpuno su neovisne i mogu se kretati u rasponu od 5 do (apsurdnih) 90°C.

Tvornički su dani u tjednu podijeljeni u dvije skupine, a postavljeni programi vrijede za cijele skupine.

1. skupinu čine radni dani u tjednu: ponedjeljak (1), utorak (2), srijeda (3), četvrtak (4) i petak (5).
2. skupinu čine subota (6) i nedjelja (7)

Termostat dolazi programiran prema sljedećim postavkama:

DAN	SYMBOL PERIODA	VRIJEME	TEMPERATURA	Vaše postavke VRIJEME	Vaše postavke TEMPERATURA
DANI 1-5		06 : 00	20°C		
		08 : 00	15°C		
		11 : 30	15°C		
		12 : 30	15°C		
		17 : 00	22°C		
DANI 6 i 7		22 : 00	15°C		
		08 : 00	22°C		
		23 : 00	15°C		

Moguće je podesiti termostat i tako da se 6 vremenskih perioda odnose na prvih 6 dana u tjednu, a na nedjelju 2 perioda, ili da se 6 vremenskih perioda odnosi na svih 7 dana. Za promjenu te postavke pogledati: 8. NAPREDNE POSTAVKE.

Da bismo unijeli vlastiti program u termostat potrebno je dugo pritisnuti tipku . Na zaslonu će se pojaviti simbol prvog perioda i indikator dana u tjednu (1,2,3,4,5), te vrijeme početka prvog perioda. Tipkama i postavlja se željeno vrijeme, a zatim se potvrdi sa tipkom . Nakon toga, automatski se prelazi na podešavanje temperature. Izbor temperature također se radi sa tipkama i . Željena temperatura potvrđuje se pritiskom na tipku . Na taj način postavljene su vrijednosti za vremenski period (ustajanje) i prelazi sa na vremenski period (odlazak na posao).

Procedura unošenja vrijednosti vremena i temperature za drugi, a poslije toga i za sve ostale periode ponavlja se prema opisanom obrascu.

Kada je programirano grijanje za 1. skupinu dana (1, 2, 3, 4 i 5), kompletnu proceduru treba provesti i za 2. skupinu dana (6 i 7).

**Preporuka je da se željeni program napiše na papir i tek tada pristupi unošenju u termostat.**

## 8. NAPREDNE POSTAVKE

Da bi pokrenuli "napredne postavke" potrebno je, dok je termostat isključen, prvo pritisnuti i držati tipku , a zatim pritisnuti i tipku . Na ekranu će se pojaviti oznaka 1AdJ. Tada je moguće, koristeći tipku , kružiti kroz postavke i tipkama i mijenjati njihove vrijednosti ili opcije. Nakon što su željene postavke podešene, pritiskom na tipku izlazi se iz "naprednih postavki" u normalni prikaz termostata.

Moguće postavke i njihove opcije su:

1AdJ - baždarenje termostata - korekcija pokazivanja temperature osjetila; provodi se samo ako se nekim preciznijim termostatom ustanovi da postoji razlika između stvarne temperature i one mjerene mjernim osjetilima termostata (\* tvorničko podešenje: +2,0 °C, granice podešavanja od -6,0 do +6,0 °C)

2SEn - odabir osjetila - IN: prostorno osjetilo, ugrađeno u kućište termostata

(\* tvorničko podešenje)

OUT: podno osjetilo: ugrađeno u pod između tragova grijača

ALL: prostorno i podno osjetilo

## OVISNOST OTPORA NTC OSJETILA O TEMPERATURI

TEMPERATURA (°C)	OTPOR(Ω)
5	22070
10	17960
20	12091
30	8312
40	5827

NTC senzor ima priključni kabel duljine 3 m, a moguće ga je produžiti do 100 m.

- 3Hi - maksimalna limitirajuća temperatura: kod korištenja oba osjetila ograničava maksimalnu temperaturu poda (\* tvorničko podešenje: 32°C, granice podešavanja od 20 do 99 °C)
- 4Lo - minimalna limitirajuća temperatura: kod korištenja oba osjetila ograničava minimalnu temperaturu poda (\* tvorničko podešenje: 28°C, granice podešavanja od 4 do 99 °C) (\*\* Pad temperature poda ispod iznosa podešenog na Lo moguć je u slučaju da je temperatura zraka u prostoriji viša od programirane - željene. \*\*\*)
- 5AdA - adaptivna funkcija: korištenjem ove napredne funkcije termostat uključuje grijanje 30 minuta prije početka podešenih perioda (\* tvorničko podešenje: OFF - isključeno)
- 6PrG - 2 : *5/2 dana* - (\* tvorničko podešenje) odabirom ove opcije moguće je podešiti grijanje u okviru 6 različitih perioda sa 6 različitih temperatura za prvih 5 dana u tjednu i 2 perioda sa 2 temperature za dane 6 i 7
  - 1 : *6/1 dan* - 6 različitih perioda sa 6 različitih temperatura za prvih 6 dana u tjednu i 2 perioda sa 2 temperature za 7. dan
  - 0 : *7 dana* - 6 različitih perioda sa 6 različitih temperatura za svih 7 dana u tjednu
- 7FAC - vraćanje na tvorničko podešenje (resetiranje): programirani periodi i temperature biti će vraćeni na tvorničko podešenje kada se, nakon pritiska tipke , na zaslonu termostata pojavi simbol "--"

## 9. KOD GREŠKE

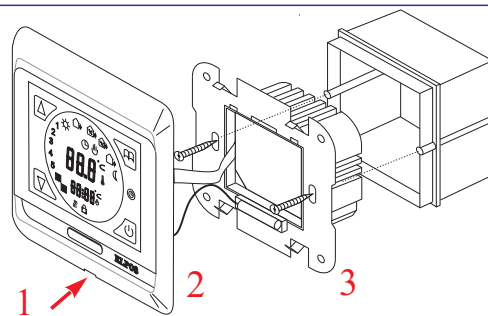
Ako se u radu termostata, na njegovom zaslonu, pokaže simbol "Err" to je znak da je neispravno osjetilo i da stručna osoba treba otkloniti kvar.

## 10. MONTAŽA TERMOSTATA

Termostat se montira u četvrtastu podžbuknu kutiju 69x69x50 (kao GW24231). Osim toga montažna kutija mora imati bočna ojačanja s rupama za pričvršne vijke termostata, a te rupe trebaju biti postavljene vodoravno.

**Napomena: Spajanje i montažu prepustite stručnim osobama i ne ugrađujte termostat unutar izrazito vlažnih prostorija (saune, bazeni).**

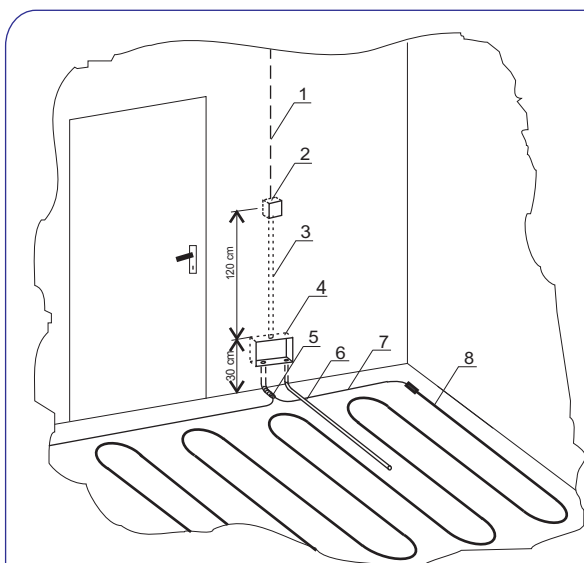
Nakon montaže termostata treba ukloniti zaštitnu foliju sa zaslona.



### Montaža i demontaža

- 1 - okvir zaslona odvaja se od tijela termostata postavljanjem odvijачa, u utor s donje strane termostata, i laganim potezanjem odvijачa prema sebi
- 2 - zaslon se otkvači i spusti prema dolje - tako da visi na plosnatom kabelu
- 3 - tijelo termostata se učvrti na podžbuknu montažnu kutiju (GW 24231), a zaslon i okvir se vrate - tako da ih prihvate sva četiri "zuba"

**Nema potrebe za odvajanjem plosnatog spojnog kabela pri montaži termostata !!!**



## UGRADNJA ELEKTRONIČKOG TERMOSTATA I IZRADA ELEKTRIČNE INSTALACIJE ZA PODNO GRIJANJE

1. dovod napajanja ( vodiči 3 x 1,5 ili 3 x 2,5 mm<sup>2</sup> )
2. četvrtasta P/Ž montažna kutija za ELEKTRONIČKI TERMOSTAT ( GW 24231 s bočnim ojačanjima i rupama za pričvršne vijke )
3. elektroinstalacijska rebrasta cijev ( vanjski Φ 32 mm )
4. P/Ž spojna kutija ( 100 x 100 ili 120 x 95 mm )
5. elektroinstalacijska rebrasta cijev ( vanjski Φ 32 mm )
6. bakrena cijev za NTC osjetilo ( vanjski Φ 12 mm )
7. "hladni kraj" električnog grijaćeg kabela
8. električni grijaći kabel

Kod ugradnje samo jednog grijaćeg kabela ili grijaće mreže nije potrebno postavljanje spojne kutije (br. 4), jer je sve moguće spojiti u dubokoj montažnoj kutiji elektroničkog termostata. Kod ugradnje podnog grijanja u kupaonicu preporučuje se termostat ugraditi na zid van same kupaonice.