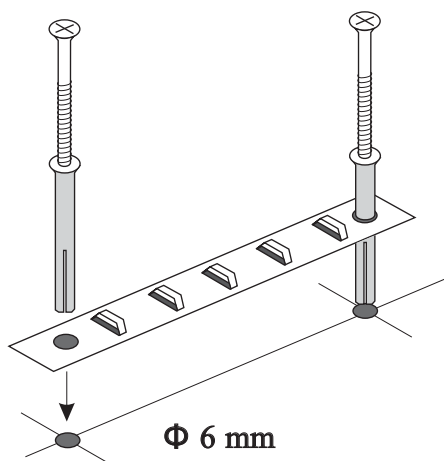
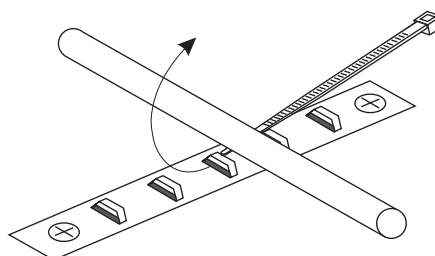


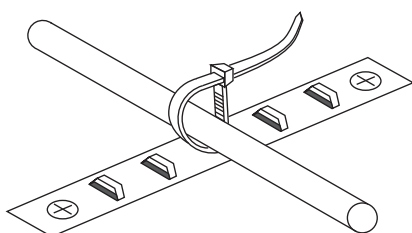
MONTAŽA GRIJAČA NA BETON S LIMENIM MONTAŽNIM TRAKAMA I PVC VEZICAMA



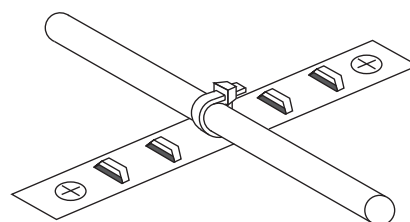
1 - Izbušiti rupu Φ 6 mm, dubine cca 45 mm te učvrstiti montažnu traku udarnom tiplom 6x40 mm.



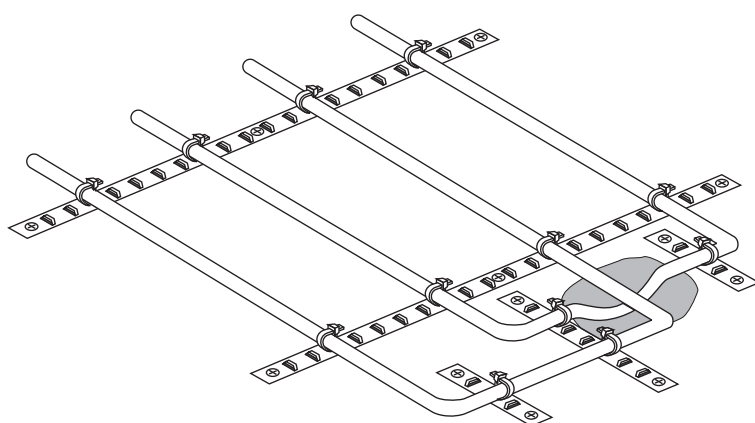
2 - Podići grijač i provući plastičnu vezicu kroz perforacije na montažnoj traci.



3 - Grijač dobro utegnuti i poravnati, a potom zategnuti vezicu.



4 - Višak vezice odrezati.



5 - Na mjestu križanja grijaćih kabela treba podlogu udubiti, kako se grijaći kabela ne bi međusobno dodirivali te nakon montaže grijača rupu popuniti betonom ili građevinskim ljepilom.

- Napomene:
1. Prilikom pričvršćivanja potrebno je paziti da ne dođe do oštećenja grijača.
 2. Vezicu ne treba odmah stegnuti do kraja, prije toga valja oblik grijača uskladiti sa oblikom grijane površine i utegnuti ga tako da se ne odije od podloge.
 3. Standardna duljina montažnih traka je 2 m, razmaci perforacije su 10 ili 20 mm, a najčešće korištene PVC vezice su 100 x 2,4 mm.