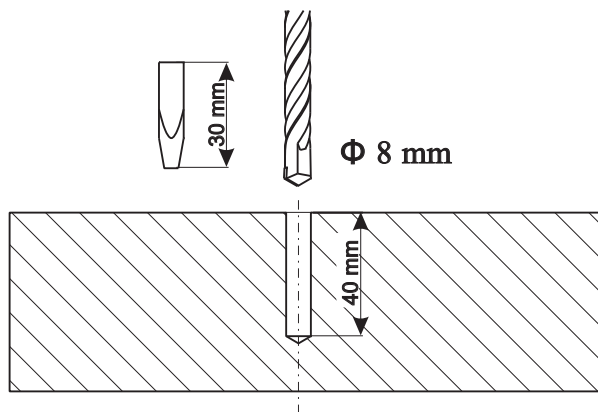
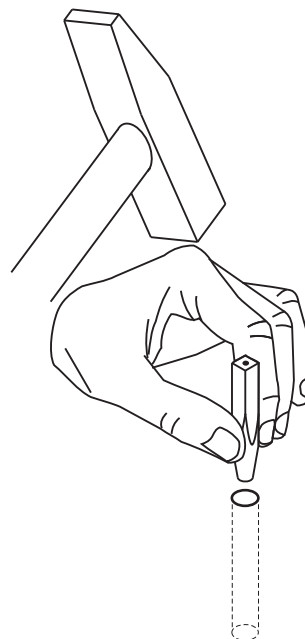


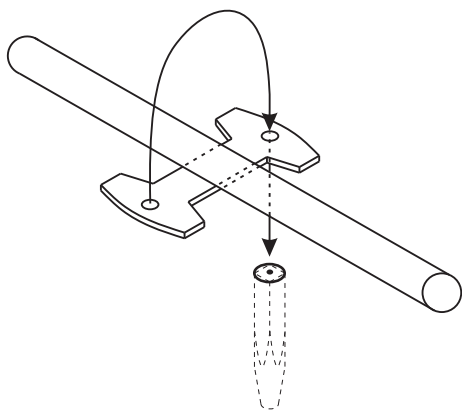
PRIČVRŠĆIVANJE GRIJAČA POLYETYLENSKIM OBUJMICAMA, TIPLAMA I ČAVLIMA



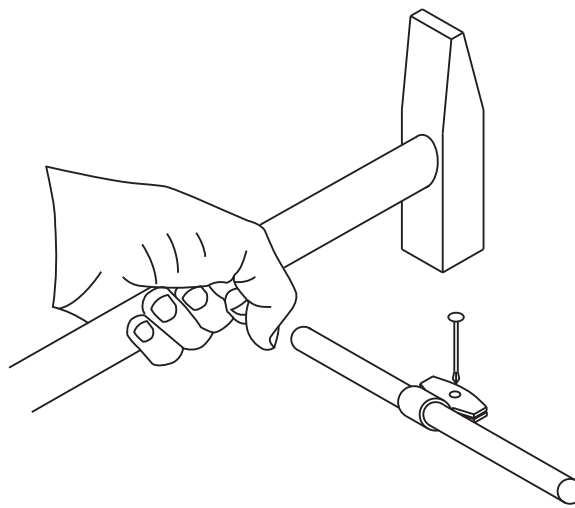
1 - Izbušiti rupu, dubine cca 40 mm, svrdlom za beton Φ 8 mm.



2 - Zabiti plastični četvrtastu tiplu u probušenu rupu.



3 - Saviti objumnicu oko grijača i postaviti je iznad plastične četvrtaste tiplu.



4 - Zabiti čavao u plastičnu četvrtastu tiplu.

- Napomene: 1. Prilikom pričvršćivanja potrebno je paziti da ne dođe do oštećenja grijača.
2. Čavao ne treba odmah zabiti do kraja, prije toga valja oblik grijača uskladiti sa oblikom grijane površine i utegnuti ga tako da se ne odiže od podloge.