

ELEKTRONIČKI TERMOSTAT

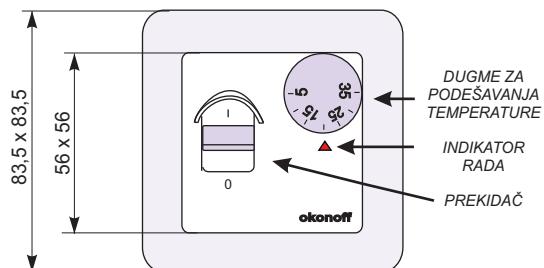
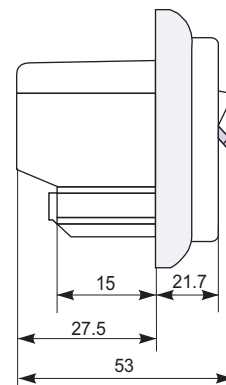
TC-41E je elektronički termostatski relejni izlaz (ON/OFF regulacija). Na sebi ima prekidač, dugme za podešavanje temperature i svjetlosni indikator rada grijanja. Ugrađuje se podzburno u duboku montažnu kutiju 60 mm. Ima dva NTC osjetila temperature: prostorno osjetilo, ugrađeno unutar samog termostata i osjetilo za ugradnju u pod.

Kada se koriste oba osjetila - podno osjetilo je limitirajuće i ne dozvoljava porast temperature poda iznad 27 °C. U slučaju kvara jednoga od njih termostatski odlazi u tzv. "sigurnosni mod", (rad s cca 80% normalne snage grijanja), a indikator rada žmiga.

Kada termostatski radi samo s podnim osjetilom, u slučaju njegovog kvara, termostatski automatski nastavlja rad na osnovu informacija s prostornog osjetila temperature.

Osim održavanja podešene temperature TC-41E ima i tzv. "setback mode" odnosno mogućnost automatskog smanjenja temperature (za 5 °C) u periodu zadanom vanjskim vremenskim programatorom (noć, vikend).

MAKSIMALNO DOZVOLJENO OPTEREĆENJE 3500 W



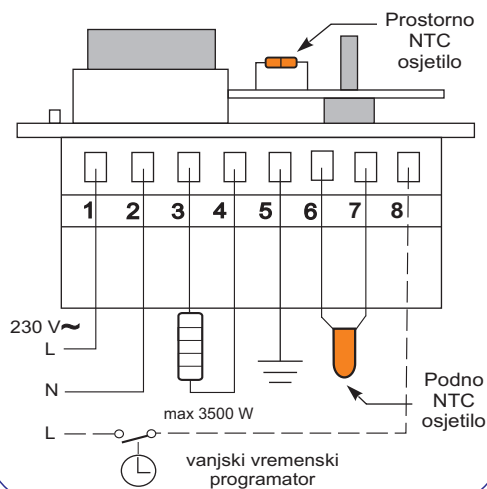
Područja primjene:

- kontrola temperature i reguliranje rada podnih električnih grijanja u kupaonicama (osjetilo temperature ugrađeno u pod)
- kontrola temperature i reguliranje rada podnih električnih grijanja: hodnika, kuhinja, soba, poslovnih prostora, itd. (osjetilo temperature ugrađeno u pod i prema potrebi prostorno osjetilo temperature)
- kontrola temperature i reguliranje rada podnih električnih grijanja koja su kombinirana s centralnim grijanjima ili nekim drugim izvorima topline (osjetilo temperature ugrađeno u pod i prostorno osjetilo temperature)

Tehničke karakteristike:

- napon napajanja.....230 V 10%
- vlastita potrošnja.....4 VA
- princip regulacije.....ON/OFF
- opseg regulacije temperature.....+5/+38°C
- sklopna razlika (ON/OFF diferencija).....1°C
- dozvoljeno opterećenje izlaznog releja...16 A ili 3500W
- "setback mode" - smanjenje temperature (preko vanjskog vremenskog programatora).....5 °C
- dozvoljena temperatura okoline.....-10/+60 °C
- ugrađeni prekidač.....2 pola
- mehanička zaštita.....IP21
- tip temperaturnog osjetila.....NTC 5 k
- dimenzije.....83,5 x 83,5 x 50 mm

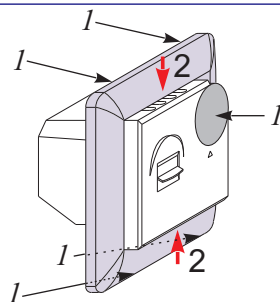
TC41E bez zaštitne maske i dugmeta za regulaciju - PRIKLJUČNI PLAN-



OVISNOST OTPORA NTC OSJETILA O TEMPERATURI

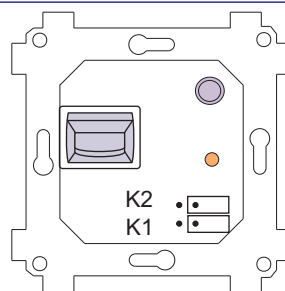
TEMPERATURA (°C)	OTPOR(Ω)
-10	22000
0	14000
10	9100
20	6100

NTC senzor, tip TS7205, ima priključni kabel duljine 3 m, a moguće ga je produžiti do 100 m.



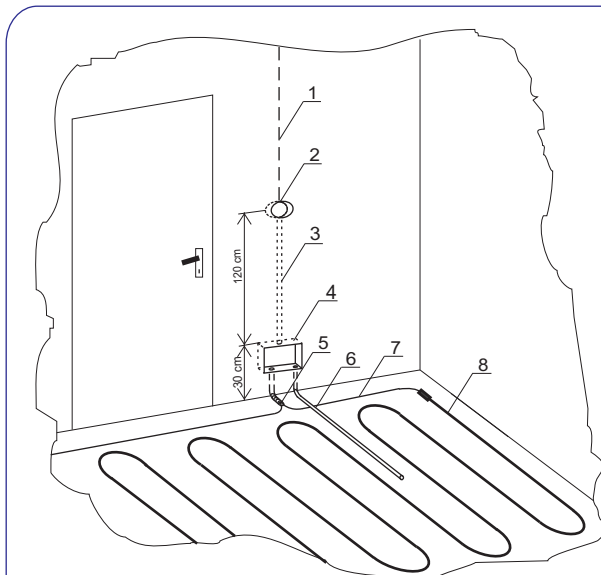
Montaža i demontaža

- 1 - kod montaže termostata dovoljno je samo skinuti okvir djelovanjem na četiri označene točke
- 2 - za premještanje kratkospojnika mora se skinuti i dugme regulatora i zaštitna maska (pritiskom odvijajača na dva zuba dostupna kroz otvore maske)



Odabir osjetila pomoću kratkospojnika

- 1 - OBA OSJETILA (centralno i podno grijanje)
- 2 - PROSTORNO OSJETILO (nije za podno grijanje)
- 3 - PODNO OSJETILO (kupaonice)



UGRADNJA ELEKTRONIČKOG TERMOSTATA I IZRADA ELEKTRIČNE INSTALACIJE ZA PODNO GRIJANJE

1. dovod napajanja (vodiči 3 x 1,5 ili 3 x 2,5 mm²)
2. P/Ž montažna kutija za ELEKTRONIČKI TERMOSTAT (Φ 60 x 60 mm s bočnim ojačanjima i rupama za pričvrstne vijke)
3. elektroinstalacijska rebrasta cijev (vanjski Φ 32 mm)
4. P/Ž spojna kutija (100 x 100 ili 120 x 95 mm)
5. elektroinstalacijska rebrasta cijev (vanjski Φ 32 mm)
6. bakrena cijev za NTC osjetilo (vanjski Φ 12 mm)
7. "hladni kraj" električnog grijaćeg kabela
8. električni grijaći kabel

Kod ugradnje samo jednog grijaćeg kabela ili grijaće mreže nije potrebno postavljanje spojne kutije (br. 4), jer je sve moguće spojiti u dubokoj montažnoj kutiji elektroničkog termostata. Kod ugradnje podnog grijanja u kupaonicu preporučuje se termostat ugraditi na zid van same kupaonice.

"BAY AREA COMPLIANCE LABORATORY CORPORATION", SAD, certifikatom o usklađenosti "CE Attestation of Conformity" br. RSC0510182-1 i RSC0510182-3, od 28.11.2005., potvrđuje da su značajke elektronskog termostata tipa TC 41E u skladu sa zahtjevima europskih normi definiranim u direktivama 89/336EEC i 73/23/EEC i dozvoljava postavljanje znaka CE na proizvod. Proizvod je pravilnom upotrebom neopasan za život i zdravlje ljudi, a ekološki čist za okolinu.



"ELPOS" d.o.o. za projektiranje, proizvodnju, usluge i trgovinu, Kralja Petra Svačića 8, 34000 Požega, Republika Hrvatska
tel. 034/281-708, 034/257-235 fax 034/281-609, 034/257-162 mobitel 098/363-036 e-mail: elpos@elpos.hr MB: 3626091 žiro-račun: 2393000 - 110 2136202