

## OPREMA ZA VOĐENJE PROCESA OTAPANJA SNIJEGA I LEDA NA VANJSKIM POVRŠINAMA

Oprema za automatsko vođenje procesa otapanja snijega i leda, s električnim grijačim kablama, na vanjskim površinama (rampe, ulazi u garaže, stepeništa, staze...) sastoji se od:

- elektroničkog regulatora tipa ETO-1550 (za montažu na DIN šinu)
- osjetila vlage tipa STV-1 (za montažu van grijane površine)
- osjetila topline i vlage tipa STVT-1 (za montažu u grijanu površinu)



### ELEKTRONIČKI REGULATOR ETO-1550

- napajanje:.....230 V,  $\pm 10\%$ , 50 Hz
- ugrađeni transformator:..... 24 V, 6 VA
- ugrađeni podešivi "timer":..... 1 do 6 sati
- izlazni relaji: 3 preklopna kontakta bez potencijala.... 2 x 10 A + 16 A
- područje podešavanja temperature:..... 0 / +5 °C
- sklopna razlika:.....0,3 °C
- dozvoljena temperatura okoline:..... 0 / +50 °C
- montaža i dimenzije:..... DIN šina, 90 x 156 x 45 mm



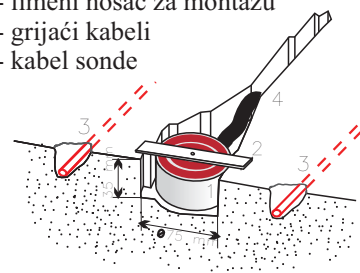
Sonda za temperaturu  
i vlagu STVT - 1



Sonda za vlagu STV - 1

ETO - 1550

- 1 - sonda
- 2 - limeni nosač za montažu
- 3 - grijači kabeleli
- 4 - kabel sonde



ETO - 1550 je elektronički regulator za vođenje otapanja snijega i leda koji može raditi kao obični termoregulator (kada je preklopnik "MOIST CONTROL" u položaju "OFF") ili kao pravi regulator, vođen mjerenjem temperature i vlage (kada je preklopnik "MOIST CONTROL" u položaju "ON"). Položaj "ON" omogućuje uštedu energije i do 50%. Zbog toga ga treba gotovo uvijek koristiti!

Osim toga, ETO - 1550 ima ugrađen i vremenski sklop ("timer"), koji se podešava dugmetom "TIMER SET", a omogućava vremenski ograničeno (1 do 6 sati) RUČNO uključivanje grijanja. Aktivira se bijelim dugmetom sa oznakom "TIMER START". Ručno uključivanje je moguće i preko udaljenog tipkala spojenog na stezaljke 35 i 36.

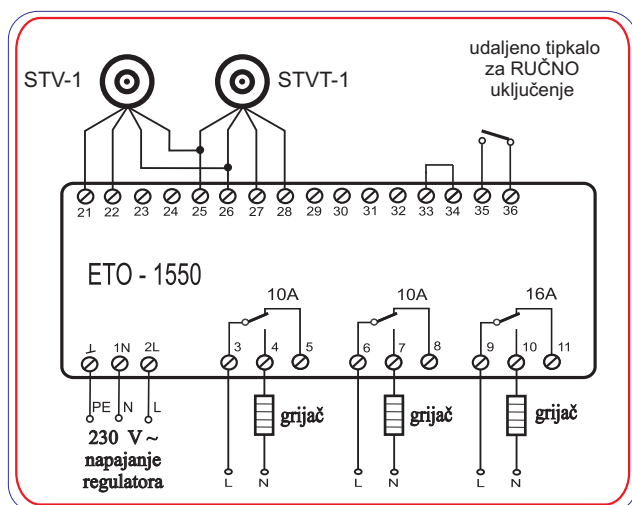
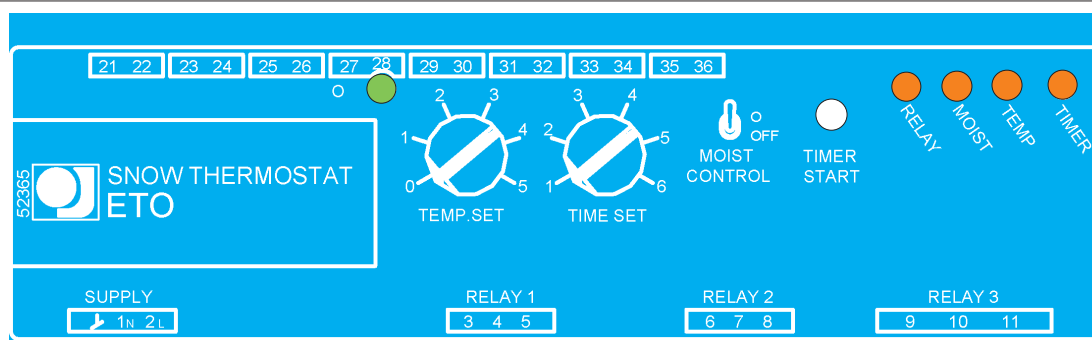
Dugme s oznakom "TEMP. SET" ima skalu od 0 do +5 °C i na njemu se podešava ispod koje temperature osjetila topline ugrađenog u STVT-1, regulator ETO - 1550 (uz uvjet da je i osjetilo vlage na STVT-1 i STV-1 mokro) omogućava rad grijanja. Preporučuje se da ta temperatura bude podešena na +4°C.

Stezaljke 33 i 34 moraju biti kratko spojene ili se na njih spaja vanjski vremenski sklop ("timer"). "Timer" upravlja automatikom grijanja prema unaprijed zadanom vremenskom programu.

## SONDE

**STVT - 1** je kombinirana sonda temperature i vlage namijenjena otkrivanju prisutnosti vlage i mjerenju temperature vanjske prometne površine. Osim metalnih elektroda, koje čine sondu vlage, i metalnog prstena kućišta, u tijelu od epoksidne smole nalazi se i sonda temperature (za područje -20 do +70 °C). STVT - 1 je cilindričnog oblika s promjerom 60 mm i visinom 30 mm, a ugrađuje se direktno u grijanu prometnu površinu (u rupu promjera 75 mm i dubine 35 mm). Pri ugradnji pomažu limeni nosači za pozicioniranje sonde, koji se nakon stvrdnjavanja cementnog mlijeka, građevinskog ljepila, silikona ili neke druge mase za zalijevanje - skinu, a sonda ostane 2 - 3 mm niže od okolne površine. Jako je važno odabrati pravo mjesto za ugradnju sonde, a to je: između dva traga grijaćeg kabela, pri dnu kosine, stepeništa ili staze - odnosno na poziciji gdje će biti najviše i najdulje snijega, leda ili vode. STVT -1 je opremljena kabelom LI2YCY 4x0.22 mm<sup>2</sup> (SMEĐA i ZELENA su osjetilo temperature, a ŽUTA i BIJELA elektrode za vlagu) duljine 10 m. Može se produljiti do 100 m (temperaturna sonda je visokoomski NTC otpornik el. otpora 36 kΩ na 0 °C). Ne smije se voditi u zajedničkom - višezilnom kabelu ili paralelno sa energetskim kabelima.

**STV - 1** je sonda vlage namijenjena otkrivanju prisutnosti vlage na vanjskoj prometnoj površini. Oblik i dimenzije sonde isti su kao kod sonde STVT - 1, dok je u unutrašnjosti temperaturno osjetilo zamijenjeno grijačem (1.7W/24V) koji ne dozvoljava zaleđivanje vode na površini sonde. Način ugradnje isti je kao kod STVT - 1, što se STV-1 smješta izvan grijane površine, na mjesto gdje se snijeg ili led najdulje zadržavaju. STV -1 je opremljena kabelom LI2YCY 4 x 0.22 mm<sup>2</sup> (SMEĐA i ZELENA su grijač, a ŽUTA i BIJELA elektrode za vlagu). Može se produljiti do 100 m, kabelom 4 x 1.5mm<sup>2</sup>, pazeći da ukupni el. otpor voda bude manji od 10 Ω.



## SIGNALIZACIJA S LED DIODAMA

### SIGNALIZACIJA U NORMALNOM RADU

- "ON" ● - napajanje regulatora uključeno
- "RELAY" ● - releji uključeni (grijanje uključeno)
- "MOIST" ● - voda prisutna na osjetilu vlage
- "TEMP" ● - temperatura osjetila topline niža od postavljene na regulatoru
- "TIMER" ● - grijanje aktivirano RUČNO preko internog "timera"

### SIGNALIZACIJA O GREŠCI

- "TEMP" bljeska ● - odspojeno ili u prekidu osjetilo topline unutar STVT - 1
- "ON" bljeska ● - otvorene stezaljke br. 33 i 34

## ALGORITAM PRVOG UKLJUČENJA ELEKTRONIČKOG REGULATORA ETO - 1550

1. Priključite regulator na napon napajanja (stezaljke br. 1, 2 i 3).
2. LED dioda crvene boje "TEMP" bljeska.
3. Pritisnite i držite tipku bijele boje "TIMER START" oko 10 sekundi.
4. LED dioda zelene boje "ON" zabljeska u skladu sa brojem priključenih osjetila.
5. Otpustite tipku "TIMER START" - regulator je sada spreman za rad.

### Mogući razlozi zbog kojih grijanje ne radi i njihovo otklanjanje:

1. Ako grijanje ne otapa snijeg i led, iako je osjetilo vlage mokro (svijetli "MOIST"), a podešena temperatura viša od trenutne temperature vanjske površine (svijetli "TEMP"), provjerite ispravnost napajanja grijača.
2. Ako je osjetilo vlage suho (ne svijetli "MOIST"), zbog lošeg položaja i nedostatka snijega i vode oko osjetila, prebacite preklopnik "MOIST CONTROL" u položaj OFF i omogućite rad grijanja samo na osnovu temperature.
3. Ako je osjetilo vlage mokro, a temperatura grijane površine viša od podešene na regulatoru (ne svijetli "TEMP") povišite temperaturu na dugmetu "TEMPSET" i omogućite ispravan rad grijanja.
4. Ako sustav ne radi na zadovoljavajući način ili procijenite da bi još trebao raditi (bez obzira na osjetila) uključite ga tipkom "TIMER START" i odraditi će još onoliko sati koliko je podešeno s dugmetom "TIMER SET".

