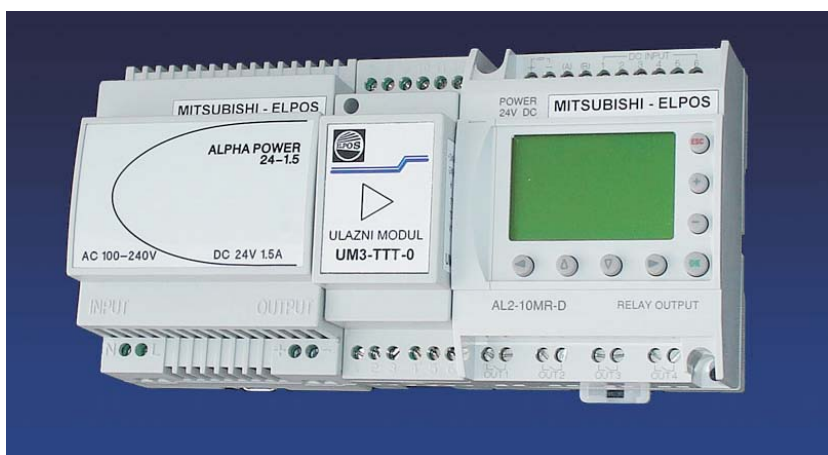


UPRAVLJANJE GRIJANJEM TLA ISPOD HLADNJAČE

Oprema za automatsko vođenje procesa održavanja temperature tla s električnim grijačim kabelima, ispod rashladnih komora u režimu smrzavanja, zasniva se na proizvodima firme MITSUBISHI i ELPOS, a sastoji se od:

- mikrokontrolera ALPHA 2, tipa AL2 - 10MR - D (za montažu na DIN šinu)
- ispravljača ALPHA POWER, tipa 100 - 240 V/24 V DC - 1.5 A (za montažu na DIN šinu)
- analognog ulaznog modula ELPOS, tipa UM3 - TTT - 0 (za montažu na DIN šinu)
- sonde za temperaturu ELPOS, tipa STT - 1 (za montažu na grijanu površinu)



PLC blok MITSUBISHI - ELPOS



Sonda za temperaturu STT - 1

TEHNIČKI PODACI

- napajanje: 230 V, $\pm 10\%$, 50 Hz
- maksimalni broj priključenih sondi: 6
- izlazni releji: 4 radna kontakta 8 A (< 250 V AC, < 30 V DC)
- područje podešavanja temperature: 0 / +5 °C
- razlučivost: 1 °C
- dozvoljena temperatura okoline: -25 / +55 °C
- montaža i dimenzije: DIN šina 35, 177 x 90 x 55 mm

Srce PLC bloka čini programabilni mikrokontroler AL2-10MR-D sa 6 analognih ulaza i 4 relejna izlaza. Ulazni signali mikrokontrolera su podaci sa mjernih sondi temperature (može ih biti maksimalno 6).

Priprema ulaznih signala vrši se u jednom (do 3 ulazna signala) ili dva ulazna modula (do 6 ulaznih signala) tipa UM3 - TTT - 0. Obrada signala svodi se na pretvorbu neelektričkih fizikalnih veličina temperature i vlage u električke analogne signale pogodne za obradu u mikrokontroleru.

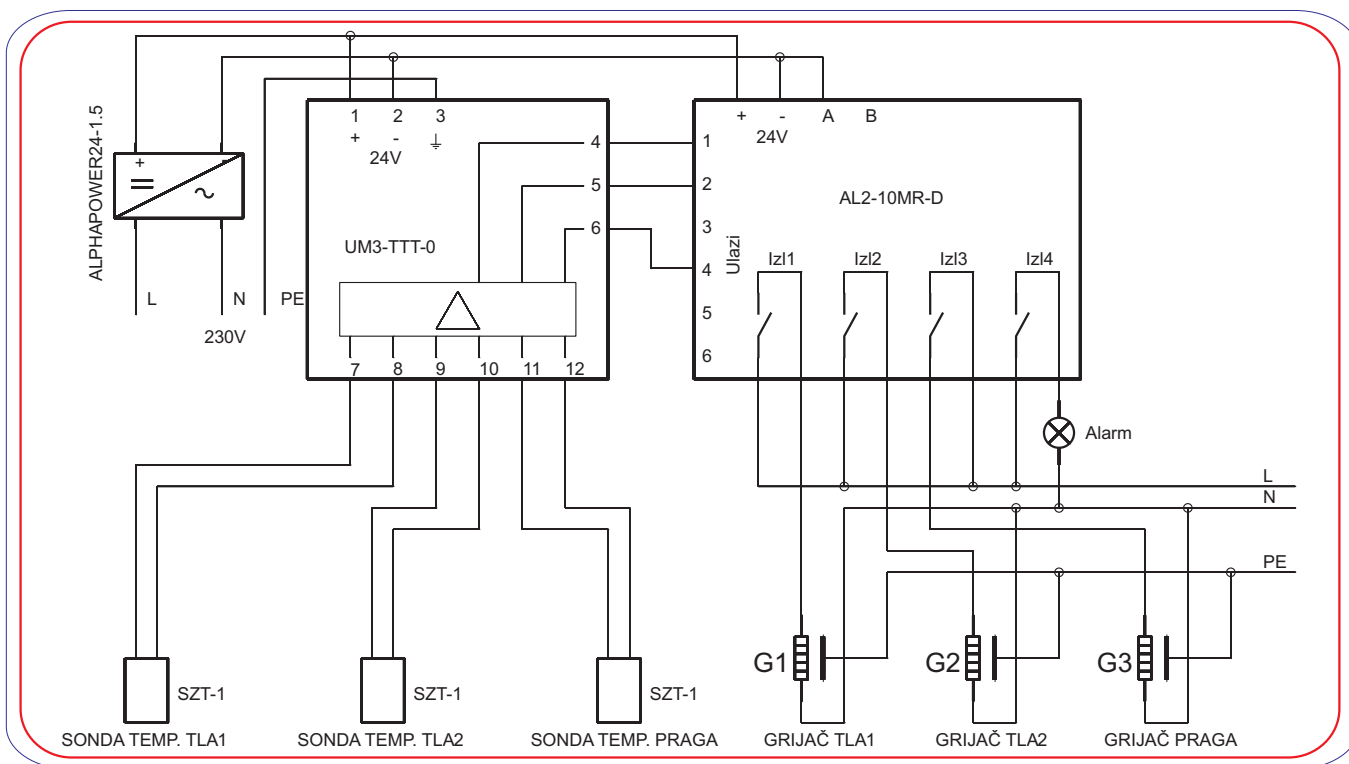
Program koji se nalazi u mikrokontroleru pretvara ulazne analogne signale u digitalne i po određenom algoritmu aktivira neovisne relejne izlaze (maksimalno 4), a time i grijače kabele. Grijači kabele se ugrađuju na hidroizolaciju na osnovnoj AB ploči, odnosno ispod sloja toplinske izolacije.

Prednost korištenja opreme MITSUBISHI - ELPOS je u njoj pouzdanosti i širokim mogućnostima prilagodbe programa specifičnim potrebama grijanja u hladnjačama.

Napajanje grijanja vanjskih površina obvezno realizirati preko strujne zaštitne sklopke !

SONDE

STT - 1 je sonda temperature (za područje -20 do $+70$ °C), smještena u kućištu od nehrđajućeg čelika dimenzija $\phi 7.5 \times 60$ mm, namijenjena mjerenju temperature tla. Sonde koje mjere temperaturu tla postavljaju se na bitumensku ljepenu između tragova grijača tla, a sonda koja mjeri temperaturu praga ugrađuje se zajedno s grijačom mrežom praga u zadnja 3 cm završnog sloja poda. Sonda je opremljena kabelom PP/J $2 \times 0,75$ mm², duljine 5 m, a može se produljiti do 100 m (sama sonda je visokoomski NTC otpornik el. otpora 36 k Ω na 0°C). Ne smije se voditi u zajedničkom - višezilnom kabelu ili paralelno s energetskim kabelima.



Na shemi je prikazan tipični sustav grijanja tla ispod hladnjače s dvije mjerne sonde za tlo i jednom sondom za prag.

Mikrokontroler je programiran na način da prihvaća 3 ulazna podataka i to:

- temperaturu tla hladnjače (ispod toplinske izolacije), na ulazu #1 i #2
- temperaturu praga hladnjače (u završnom sloju poda), na ulazu #3.

Zbog veće sigurnosti u radu, grijači tla su podjeljeni u dvije grupe koje se izmjenjuju u radu, a međusobno se i fizički prepliću. Svaka od grupa ima dovoljnu snagu za ispravno odvijanje procesa. Grupe se naizmjenice aktiviraju relejnim izlazima Izl 1 i Izl 2, uz uvjet da je mjerena temperatura manja ili jednaka od podešene. Grijač praga aktivira se relejnim izlazom Izl 3, a podatak o temperaturi dobiva se iz sonde temperature praga. Ukoliko iz nekog razloga izostane napajanje grijača, aktivira se dojavni uređaj koji je priključen na relejni izlaz 4 i upozorava da je temperatura tla nedopustivo niska.

Mogući razlozi zbog kojih grijanje ne radi dobro i njihovo otklanjanje:

1. Ako grijanje ne otapa snijeg i led, premda je barem jedna sonda vlage mokra (na displeju "M=YES"), a podešena temperatura viša od trenutne temperature tla, provjerite ispravnost napajanja grijača.
2. Ako su obje sonde vlage suhe (na displeju "M=NO"), zbog lošeg položaja ili nedostatka snijega ili vode na tim površinama, u **podmeniu** za podešavanje poništite uvjet vlage ("MOISTSET = NO"), te omogućite rad grijanja samo na osnovu temperature tla.
3. Ako je barem jedna sonda vlage mokra, a temperatura tla viša od podešene, u **podmeniu** za podešavanje povišite temperaturu (opcija "TEMPSET") i omogućite ispravan rad grijanja.
4. Ako sustav ne radi na zadovoljavajući način ili procijenite da bi još trebao raditi (bez obzira na sonde), uključite ga tipkom "ESC", iz **podmenia** za podešavanje, i odraditi će još onoliko sati koliko je podešeno na opciji "TIMESET".

