

MJERNA SONDA ZA DETEKCIJU VODE U OLCUCIMA



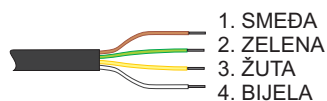
SOV-2 je mjerna sonda s ugrađenim osjetilom vlage, namijenjena detekciji vode u olucima i uvalama.

Samo osjetilo vlage sastoji se od metalnih elektroda zalivenih u tijelo od umjetne smole. U isto tijelo, ugrađen je i el. grijač (1,7W/24V), koji sprečava zaleđivanje vode na sondi.

Spojni kabel je LI2YCYv 2x2x0,22 mm², duljine od 3m do 10 m. Može se produljiti do cca 100 m, raznim tipovima kabela, pazeći da el. otpori vodiča budu manji od 10 Ω.

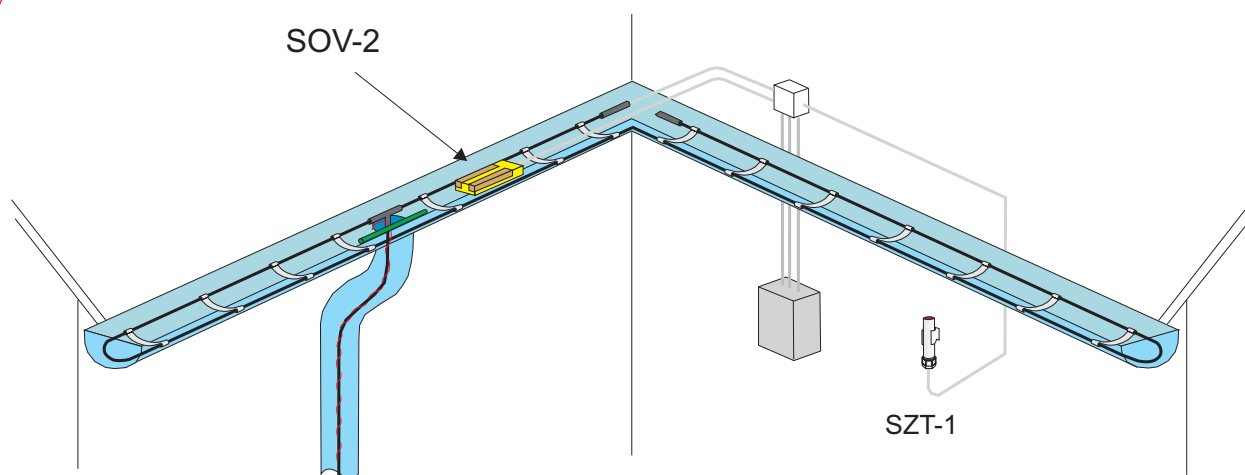
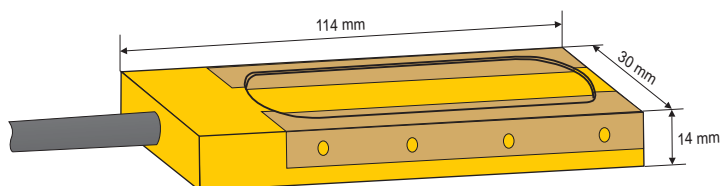
Mjerna sonda SOV-2 upotrebljava se za vođenje procesa tapanja snijega i leda u olucima i uvalama. Koristi se sa elektroničkim regulatorima: ETO2-4550, ETR2-1550 i PLC-om AL2-10MR-D.

SOV-2
(sonda s grijanjem)



- 1. SMEĐA
 - 2. ZELENA
 - 3. ŽUTA
 - 4. BIJELA
- el. grijač (333 Ω)
- elektrode za vlagu

DIMENZIJE



Mjerna sonda SOV-2 postavlja se u oluk, na južnoj ili pretežno sunčanoj strani objekta i to tako da i „posljednja“ kap vode padne na njene elektrode.