

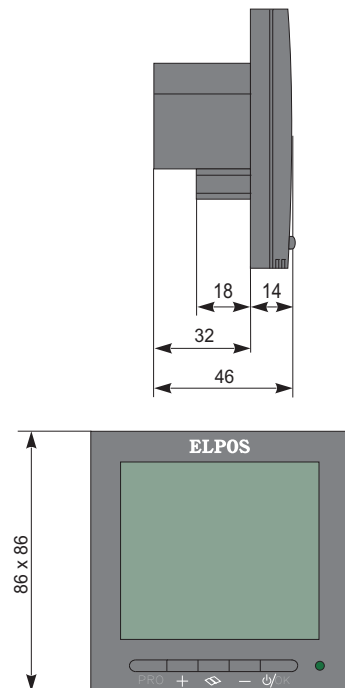
ELEKTRONIČKI TERMOSTAT

S-603PE je elektronički termostats s relejnim izlazom (ON/OFF regulacija). Na sebi ima veliki LCD zaslon i peti tipki za upravljanje radom i programiranjem termostata. Ugrađuje se podzbukno u duboku montažnu kutiju Φ 60 mm. Ima dva NTC osjetila temperature: prostorno osjetilo - ugrađeno unutar samog termostata i osjetilo za ugradnju u pod.

Prostorno osjetilo služi samo za provjeru temperature zraka u prostoriji, a podno osjetilo je glavno, jer upravo prema njegovom podatku, o trenutnoj temperaturi pada, termostats vodi kompletan proces grijanja.

Osim ručnog podešavanja željene temperature elektronički termostats S-603PE posjeduje sat realnog vremena i ima mogućnost programiranja rada grijanja i po vremenu i po temperaturi. Za prvih pet dana u tjednu, te posebno za subotu i nedjelju, moguće je grijanje programirati u okviru 4 različita termina i s 4 različite željene temperature.

MAKSIMALNO DOZVOLJENO OPTEREĆENJE 3500 W



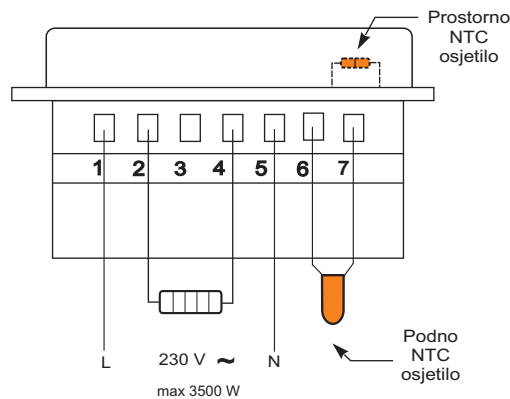
Područja primjene:

- kontrola temperature i reguliranje rada podnih električnih grijanja u kupaonicama (osjetilo temperature ugrađeno u pod kupaonice, a termostats u hodniku)
- kontrola temperature i reguliranje rada podnih električnih grijanja: hodnika, kuhinja, soba, poslovnih prostora, itd., uz mogućnost provjere temperature zraka u prostoriji (termostats ugrađen u istoj prostoriji kao i njegovo podno osjetilo)

Tehničke karakteristike:

- napon napajanja.....230 V ± 10%
- vlastita potrošnja..... < 1W
- princip regulacije.....ON/OFF
- opseg regulacije temperature.....+5/+45°C
- sklopna razlika (ON/OFF diferencija).....2°C
- dozvoljeno opterećenje izlaznog releja...16 A ili 3500W
- programiranje.....4 postavke dnevno
- dozvoljena temperatura okoline.....-10/+60 °C
- dozvoljena relativna vlaga.....max 92 %
- mehanička zaštita.....IP21
- tip temperaturnog osjetila..... NTC 5 kΩ
- dimenzije.....86 x 86 x 46 mm

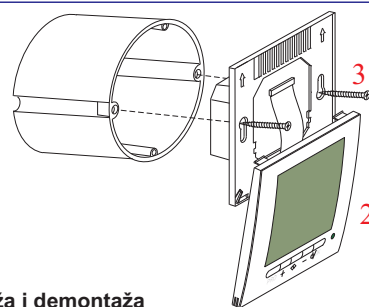
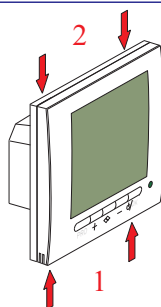
S-603PE - PRIKLJUČNI PLAN-



OVISNOST OTPORA NTC OSJETILA O TEMPERATURI

| TEMPERATURA (°C) | OTPOR(Ω) |
|------------------|----------|
| -10 | 22000 |
| 0 | 14000 |
| 10 | 9100 |
| 20 | 6100 |
| 25 | 5000 |

NTC senzor, tip TS7205, ima priključni kabel duljine 3 m, a moguće ga je produžiti do 100 m.

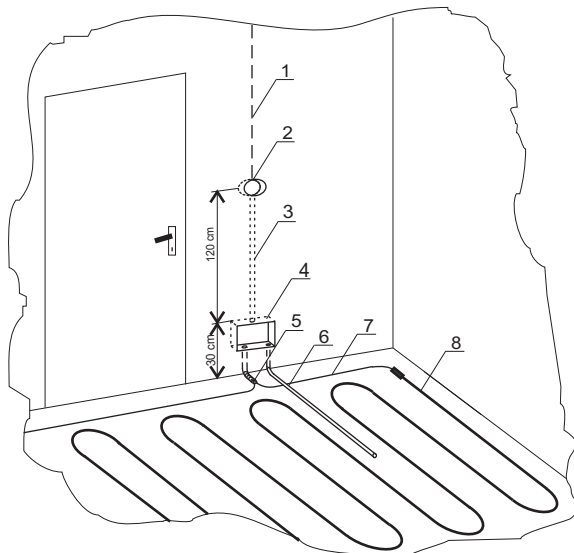


Montaža i demontaža

- 1 - maska sa zaslonom odvaja se od tijela termostata pritiskom (odvijača) na donje plastične "zube" i istovremenim potezanjem donjeg dijela maske prema van
- 2 - zatim se maska otkvači sa gornjih plastičnih "zubi" i spusti prema dolje - tako da visi na plosnatom kabelu
- 3 - tijelo termostata se učvrsti na podžbuknu montažnu kutiju, a maska se vrati - tako da ju prihvate sva četiri plastična "zuba"

Nema potrebe za odvajanje plosnatog spojnog kabela pri montaži termostata !!!

UGRADNJA ELEKTRONIČKOG TERMOSTATA I IZRADA ELEKTRIČNE INSTALACIJE ZA PODNO GRIJANJE



1. dovod napajanja (vodiči 3 x 1,5 ili 3 x 2,5 mm²)
2. P/Ž montažna kutija za ELEKTRONIČKI TERMOSTAT (Φ 60 x 60 mm s bočnim ojačanjima i rupama za pričvrstne vijke)
3. elektroinstalacijska rebrasta cijev (vanjski Φ 32 mm)
4. P/Ž spojna kutija (100 x 100 ili 120 x 95 mm)
5. elektroinstalacijska rebrasta cijev (vanjski Φ 32 mm)
6. bakrena cijev za NTC osjetilo (vanjski Φ 12 mm)
7. "hladni kraj" električnog grijaćeg kabela
8. električni grijaći kabel

Kod ugradnje samo jednog grijaćeg kabela ili grijaće mreže nije potrebno postavljanje spojne kutije (br. 4), jer je sve moguće spojiti u dubokoj montažnoj kutiji elektroničkog termostata. Kod ugradnje podnog grijanja u kupaonicu preporučuje se termostat ugraditi na zid van same kupaonice.

"CELAB", Latina, ITALIJA, certifikatom o usklađenosti "Certificate of Conformity" br. 900552008335 od 16.07.2007., potvrđuje da su značajke elektronskog termostata tipa S-60 PE u skladu sa zahtjevima europskih normi definiranim u direktivama 2006/95/EC, 89/335/EEC, 93/31/EC, 93/88/EEC, 2004/108/EC i dozvoljava postavljanje znaka **CE** na proizvod.

Proizvod je pravilnom upotrebom neopasan za život i zdravlje ljudi, a ekološki čist za okolinu.



"ELPOS" d.o.o. za projektiranje, proizvodnju, usluge i trgovinu, Kralja Petra Svačića 8, 34000 Požega, Republika Hrvatska
tel. 034/281-708, 034/257-235 fax 034/281-609, 034/257-162 mobitel 098/363-036 e-mail: elpos@elpos.hr MB: 3626091 žiro-račun: 2500009 - 110 2136202