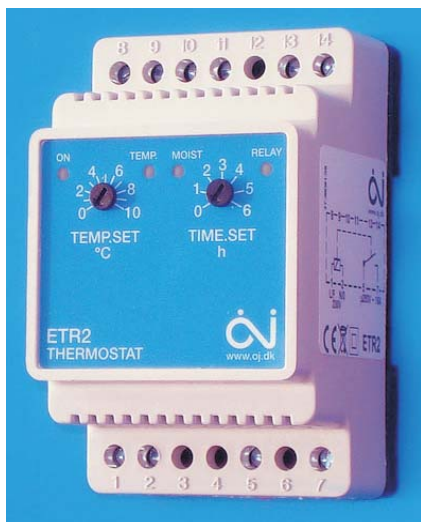


## OPREMA ZA VOĐENJE PROCESA OTAPANJA SNIJEGA I LEDA NA VANJSKIM POVRŠINAMA

ETR2-1550 je elektronički ON/OFF regulator namijenjen za vođenje procesa otapanja snijega i leda na vanjskim površinama - na osnovu mjerenja vlage i temperature. Na sebi ima dugme za podešavanje temperature prorade grijanja, dugme za podešavanje vremena produljenog rada grijanja, te četiri svjetlosna indikatora trenutnog stanja regulatora i procesa grijanja. Prilagođen je ugradnji na DIN šinu.

Opremljen je osjetilom vlage i temperature tipa ETOG-55, firme "OJ" ili osjetilom vlage i temperature STVTG-1 ili kombinacijom osjetila vlage i temperature STVT-2 i osjetila vlage STV-2, odnosno osjetila vlage STV-2 i osjetila temperature STT-1, firme "ELPOS".



ETR2-1550



Sonda za temperaturu  
STT-1



Sonda za temperaturu  
i vlagu ETOG-55



Sonda za vlagu STV - 2



Sonda za temperaturu  
i vlagu STVT - 2

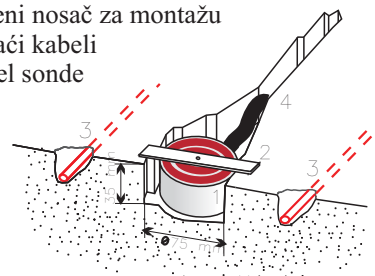


Sonda za temperaturu  
i vlagu STVTG - 1

### ELEKTRONIČKI REGULATOR ETR2 - 1550

- napajanje:.....230 V,  $\pm 10\%$ , 50/60 Hz
- vlastita potrošnja:.....3VA
- izlazni relej: .....16A / 250V
- područje podešavanja temperature:.....0 do 10°C
- sklopna razlika:.....0,3°C
- ugrađeni podesivi "timer":.....1 do 6 sati
- temperatura okoline:.....-10 do 50°C
- montaža i dimenzije: DIN šina, 85 x 52 x 59 mm

- 1 - sonda
- 2 - limeni nosač za montažu
- 3 - grijači kabele
- 4 - kabel sonde



### Područja primjene:

- ekonomično upravljanje električnim grijanjima prilaznih, garažnih i istovarnih rampi, te pješačkih staza i vanjskih stepeništa na obiteljskim kućama i manjim javnim i industrijskim objektima

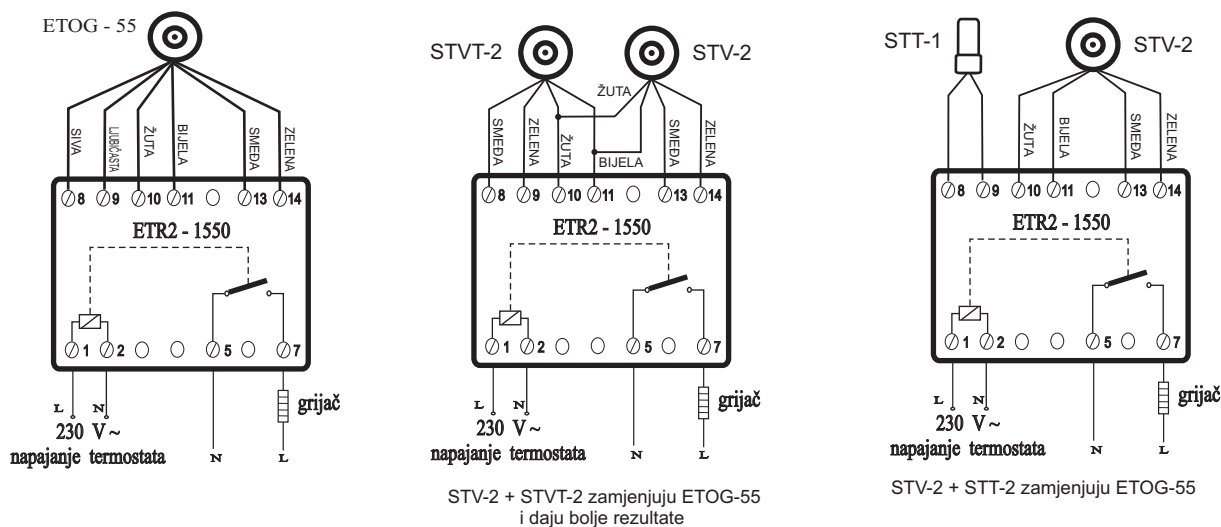
## OSJETILA

**ETOG -55** je kombinirano osjetilo vlage i temperature namijenjeno za ugradnju u tlo. Cilindričnog je oblika ( $\Phi$  60 mm x 32 mm), s ugrađenim grijačem (2W/24V), koji ne dozvoljava zaleđivanje vode na elektrodama osjetila vlage. Osjetilo temperature je NTC otpornik el. otpor 36 k $\Omega$  na 0°C. Ugrađuje se unutar grijane površine. ETOG-55 je opremljen s oklopljenim kablom 6x0,22 mm<sup>2</sup>, duljine 10 m i može se produljiti do 200 m (s 6 x 1,5 mm<sup>2</sup>). SMEĐA i ZELENA žica, u kablom, spojene su na grijač, ŽUTA i BIJELA spojene su na elektrode za vlagu, a SIVA i LJUBIČASTA na osjetilo temperature.

**STT-1** je osjetilo temperature namijenjeno za mjerenje temperature tla, smješteno u kućište od nerđajućeg čelika ( $\Phi$  7,5x60 mm). Opremljeno je kablom PP/J 2 x 0,75 mm<sup>2</sup>, duljine 5 m, a može se produljiti do 100 m. Samo osjetilo je NTC otpornik el. otpora 36 k $\Omega$  na 0°C.

**STV-2** je osjetilo vlage namijenjeno ugradnji u tlo. Cilindričnog je oblika ( $\Phi$  60 mm x 30 mm), s ugrađenim grijačem (1,7W/24 V). Nema osjetilo temperature i ugrađuje se izvan grijane površine. STV-2 je opremljen s oklopljenim kablom 4 x 0,22 mm<sup>2</sup>, duljine 10 m i može se produljiti do 100 m. SMEĐA i ZELENA žica, u kablom, spojene su na grijač, a ŽUTA i BIJELA na elektrode za vlagu.

**STVT-2** je osjetilo vlage i temperature namijenjeno ugradnji u tlo. Cilindričnog je oblika ( $\Phi$  60 mm x 30 mm) i nema ugrađen grijač. Osjetilo temperature je NTC otpornik el. otpora 36 k $\Omega$  na 0°C. Ugrađuje se unutar grijane površine. STVT-2 je opremljen s oklopljenim kablom 4 x 0,22 mm<sup>2</sup>, duljine 10 m i može se produljiti do 100 m. SMEĐA i ZELENA žica, u kablom, spojene su na osjetilo temperature, a ŽUTA i BIJELA na elektrode za vlagu.

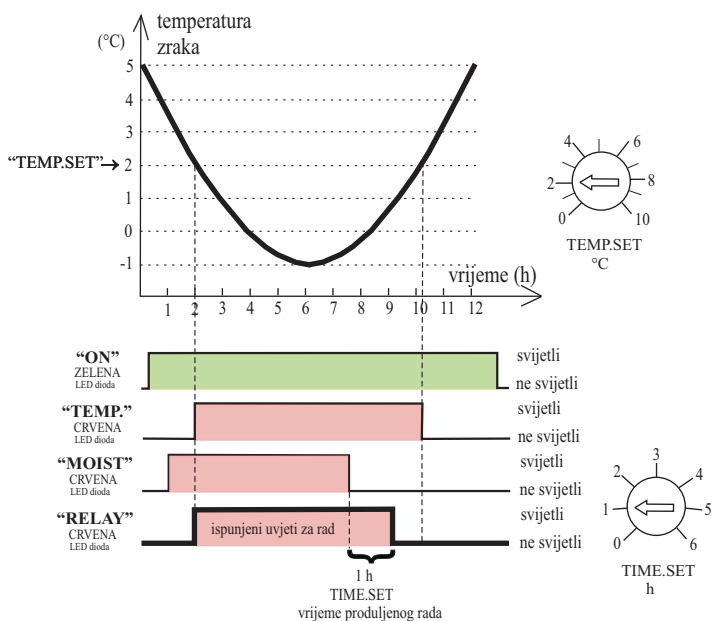


## SPAJANJE

Da bi oprema za vođenje procesa otapanja snijega i leda, unutar kritičnog temperaturnog područja (oko 0°C), pravilno radila treba ju, ovisno o odabranim osjetilima, spojiti prema jednoj od priloženih el. shema.

Grijači kablom se napajaju preko izlaznog releja regulatora, ali njihova snaga ne smije prijeći 3,6 kW. Ukoliko moramo upravljati s većom snagom treba koristiti i elektromagnetski sklopnik.

**Strujna zaštitna sklopka obvezni je dio instalacije električnog grijanja!**



## PODEŠAVANJE REGULATORA

Svrha podešavanja elektroničkog regulatora ETR2 je ispravan rad grijanja uz što manji utrošak el. energije.

Zakretanjem dugmeta "TEMP.SET" podešava se temperatura (u rasponu od 0 do 10 °C) ispod koje grijanje može raditi, ali uz dodatni uvjet da je prisutna i vlaga na osjetilu vlage.

Zakretanjem dugmeta "TIME.SET" podešava se vrijeme produženog rada grijanja. To je vrijeme nakon prestanka uvjeta za rad grijanja u kojemu će grijanje još uvijek raditi (podešava se u rasponu od 0 do 6 sati).

Treptanje indikatora TEMP. upozorava na prekid osjetila temperature.

